



Security Systems

BOSCH

Solution 880
Gyors tájékoztató

CC408P

Bosch Biztonságtechnikai Rendszerek Kereskedelmi Kft.
1103 Budapest, Hangár u. 6.
Telefon: +36 1 290-1880 Fax:+36 1 291-8966
www.boschsecurity.hu

Bevezető

Köszönjük, hogy a Solution 880 riasztóközpontot választotta telepítéséhez. Bizonyosak vagyunk, hogy ezt a rendszert rendkívül rugalmasnak, megbízhatónak és könnyen kezelhetőnek fogja találni.

Mielőtt még hozzákezdene a rendszer első használatához, javasoljuk, hogy olvassa el jelen Gyors tájékoztató füzet "Programozás kezelőbillentyűzetről" című fejezetét, hogy megismerkedjen a programozás menetének alapjaival.

A Solution 880-hez mellékelt Gyors tájékoztató füzet célja az, hogy alapinformációkat adjon a felhasználónak a rendszer bekötéséhez, konfigurálásához és működtetéséhez. A rendszer sok programozható jellegzetessége és opciója miatt ajánljuk, hogy szerezz be a teljes Telepítói kézikönyvet, amely részletes információkkal szolgál minden rendszerfunkcióról és opcióról, valamint részletes ismertetőt talál benne a számos programozási módszerről.

Programozás

A rendszer programozható opciói nem felejtő (statikus) EPROM memóriában tárolódnak. Ez a memória az összes fontos konfigurációs és felhasználó-specifikus adatot még teljes áramkimaradás esetén is megőrzi.

Az adatmegőrzési idő áramellátás nélkül körülbelül tíz év, ezért nem szükséges újraprogramozni a rendszert feszültség mentesítés után.

Az adatokat annyiszor lehet megváltoztatni, ahányszor csak szükséges, bármilyen további speciális segédeszköz igénybevétele nélkül. Ez a memória több memóriahelyen van kialakítva, amelyek mindegyike egy speciális funkció adatait tárolja. Általában a teljes programozási folyamat tartalmazza a memóriahely megnevezését, majd a szükséges adatok bevitelét vagy megváltoztatását. Ezt az eljárást addig kell folytatni, míg az összes adat a kívánt módon megváltoztatásra nem kerül. A gyári, alapértelmezés szerinti beállítási értékek Contact ID formátumban kerültek kiválasztásra.

Megjegyzés: '15' a maximális érték, amely bármelyik memóriahely esetén beprogramozható

Két programozási mód áll rendelkezésre: a Telepítói programozási mód (Installer's Programming Mode) és az Operátori programozási mód (Operators Programming Mode). Mindkét módszernek egyedi jogosultsági kódjai vannak, és ezeket a kódokat mindig különbözőképpen kell programozni. A Mesterkód, amely képes élesíteni és hatástalanítani a rendszert, hozzáférést biztosít az Operátori programozási módhoz. A Telepítói programozási kód csak a Telepítói programozási módhoz nyújt hozzáférési lehetőséget, és NEM élesíti, illetve és hatástalanítja a rendszert.

A **Solution 880** riasztóközpont programozása a következő öt módszer valamelyikével történhet.

- Kezelőegységről
- Kézi programozó készülékkel (CC814)
- Programozó kulcs segítségével (CC891)
- Alarm Link (Fel/letöltő) szoftverrel (CC816)
- Telefonkészülékről

Programozás kezelőről

A rendszernek hatástalanított, a zóna-riasztási memória kijelzések villogása nélküli állapotban kell lennie, amit a **MESTER KÓD** majd a #billentyű megnyomásával lehet elérni. A gyárilag beállított alapértelmezés szerinti mesterkód 2580.

A Telepítői programozási mód eléréséhez gépelje be a telepítői kód négy számjegyét, majd nyomja meg a #billentyűt. A gyárilag beállított alapértelmezés szerinti Telepítői kód 1234. Három sípszót fog hallani, és egyidejűleg villog az **AWAY** és **STAY** kijelző. Ha hosszú sípszó hangzik fel, vizsgálja meg a rendszer riasztómemóriáját. A **MAINS** és a **ZÓNA** kijelzők kombinációja azt jelzi, hogy az adatok az első memória helyen tárolódnak (MEM.HELY 000).

Adat érték	1. Zóna LED	2. Zóna LED	3. Zóna LED	4. Zóna LED	5. Zóna LED	6. Zóna LED	7. Zóna LED	8. Zóna LED	MAINS LED
1	✓								
2		✓							
3			✓						
4				✓					
5					✓				
6						✓			
7							✓		
8								✓	
9	✓							✓	
10									✓
11	✓								✓
12		✓							✓
13			✓						✓
14				✓					✓
15					✓				✓

Példa:

Egy új, kiválasztott programozási memóriahelyre történő ugráshoz gépelje be a kívánt memóriahely számát, majd nyomja meg a # gombot. Ekkor az új memóriahely adatai kerülnek kijelzésre.

A következő memóriahelyre történő ugráshoz nyomja meg a # gombot. Ekkor az új memóriahely adatai kerülnek kijelzésre.

Ha megnyomja a * gombot előzetes memóriahely megadás nélkül, akkor a program egy memóriahellyel visszalép. Ha az aktuális memóriahely adatait meg akarja változtatni, gépelje be az új adatokat, majd nyomja meg a * gombot. Ezzel tárolódnak a memóriahelyen az új adatok, és a kijelző ugyanazon memóriahelyen marad továbbra is.

A következő helyre történő lépéshez nyomja meg a # gombot. Ekkor a következő memóriahely adatai jelennek meg.

Ha ki akar lépni a Telepítői programozási módból, gépelje be a 960 parancsot, majd nyomja meg a # gombot. Ekkor két sípszó hangzik fel, és a rendszer normál üzembe tér vissza.

Gyors Indítás:

A következő lépések segítségével a Solution 880 központot a gyári alapértelmezés szerinti értékekkel indíthatja. Az alapértelmezés szerinti beállítások lehetővé teszik a központ számára a Contact ID formátumban történő kommunikációt.

- 1 Csatlakoztassa a központra a hálózati (AC) transzformátort.
- 2 Ellenőrizze a NYÁK-lapon lévő vörös túlterhelésjelző LED (LD1) működését. Normál üzemben a LED nem világít. A **MAINS** (HÁLÓZAT) kijelző, valamint az **AWAY** kijelző világít. Az egység most élesített állapotban van.
- 3 Most csatlakoztassa a biztonsági áramforrásként szolgáló akkumulátorteletet.
- 4 Gépélje be az alapértelmezés szerinti 2580 mesterkódot, majd nyomja meg a # gombot. Ekkor kialszik az **AWAY** kijelző fénye. A központ most hatástalanított állapotban van és ekkor be lehet lépni a Telepítői programozási módba.
- 5 Gépélje be az alapértelmezés szerinti 1234 Telepítői kódot, majd nyomja meg a # gombot. Ekkor egyidejűleg villognak a **STAY** és **AWAY** LED-ek.
- 6 Gépélje be az elsődleges és másodlagos telefonszámokat és az előfizetői azonosító számot (Subscriber ID Number).
- 7 Állítsa be az időt a tesztüzenetek számára, ha ezen opció szükséges. Minden más szükséges programváltoztatást el lehet végezni, ennek híján a gyári beállítások lesznek érvényesek.
- 8 A Telepítői programozási módból való kilépéshez gépélje be a 960 parancsot, majd nyomja meg a # gombot. A vezérlőközpont ekkor visszatér hatástalanított állapotba és üzemkész.
- 9 Mesterkód használata a dátum és idő beállításához:
Gépélje be a Mesterkódot, majd a 6 -ot, és nyomja meg a # gombot
Gépélje be a napot, hónapot, évet, az órát, és percet a (NN, HH, ÉÉ, ÓÓ, PP) formát használva.

Miután elkészült, nyomja meg a # gombot

Alapértelmezés szerinti zónabeállítások:

Az alapértelmezés szerinti zónabeállításokat az alábbi táblázat tartalmazza:

Zóna száma	Gyári beállítás
1	Késleltetett
2, 3 & 4	Követő
5, 6 & 7	Azonnali
8	24 órás

Telepítői programozási parancsok:

Számos parancs alkalmazható az alábbi felsorolásban szereplő funkciók végrehajtására. Ezek a parancsok csak akkor működnek, ha a berendezés Telepítői programozási módban van. A parancs behívásához gépelje be a megfelelő számkombinációt, majd nyomja meg a # gombot.

Parancs	Leírás
958	Zónaállapot engedélyezése/letiltása mód
959	Programozó kulcs teszt
960	Kilépés a Telepítői programozási módból
961	A gyári beállítási értékek visszaállítása
962	A központ memóriatartalmának programozó kulcsba történő másolása
963	Programozó kulcs memóriatartalmának központba történő másolása
964	Programozó kulcs törlése
965	Házi tárcsázási üzenetformátum alapértelmezési értékeinek beállítása
966	Automatikus memóriahely léptetés be-/kikapcsolás programozás során
999	Központ szoftver verzió kijelzése a kézi programozó készüléken

Telepítői programozási parancsok

Sajátszámok hívásának beállítása (965-ös parancs)

- Lépjen be programozási üzemmódba és állítsa be a 965-ös paranccsal a saját számok hívását.
- Állítsa be a tárcsázási formátumot.
- Állítsa be az üzenetformátumoknál a szöveges üzenet módot, ha rendelkezik a cc888-as szövegmodullal.
- Lépjen ki a telepítői módból
- Változtassa meg a mesterkóddal a "saját telefonszámot" (Isd: Mesterkód funkciók)

Telepítői kódfunkciók

A telepítői kódfunkciók olyan céllal kerültek kifejlesztésre, hogy a telepítő számára lehetővé tegyék számos rendszerteszt végrehajtását a mesterkód ismeretének szükségessége nélkül.

Be kell gépelni a **Telepítői kód**-ot, majd a **Funkció** számjegyet és az **AWAY** gombot ezen egyedi üzemmód aktiválásához.

Telepítői kód + Funkció száma +

Ezen funkciókat csak a rendszer hatástalanított állapotában lehet elvégezni.

Funkció	Leírás
0	Fenntartott
1	Az első tesztüzenetig eltelt napok számának megadása
2	Saját telefonszám változtatása
3	Telco élesítés / kikapcsolás sorozat változtatása
4	STAY 2 módú zónák kijelölése
5	Külső sziréna (EDMSAT) szerviz mód
6	Telefonmonitor mód be- és kikapcsolása
7	Mozgásteszt mód
8	Eseménymemória lekérdezése
9	Fenntartott

Telepítő kódfunkciók

Mesterkód funkciók:

A mesterkód funkciók azon célból kerültek kialakításra, hogy a megfelelő hozzáférési jogosultsággal rendelkező felhasználók számára lehetővé tegyék meghatározott, ún. supervisory funkciók végrehajtását. Ezeket a funkciókat csak a rendszer hatástalanított állapotában lehet végrehajtani.

Mester kód + Funkció +

Funkció	Leírás
0	Mindkét partíció egyidejű ki- bekapcsolása
1	Felhasználói és rádiós kódok törlése / változtatása
2	Saját telefonszám változtatása
3	Telco élesítés / kikapcsolás sorozat változtatása
4	STAY 2 módú zónák kijelölése
5	Kimenetek ki- bekapcsolása
6	Dátum és óra beállítása
7	Mozgásteszt mód
8	Eseménymemória lekérdezése
9	Fenntartott

Mesterkód funkciók

Hibaanalízis

Számos olyan rendszerhiba van, amely a Solution 880-el megkerestethető. Ha ezek valamelyike fennáll, akkor a FAULT kijelző villogni kezd, és a kezelőbillentyűzet minden percben egyszer hangjelzést (sípszót) szolgáltat. Tartsa lenyomva az **5** billentyűt két másodpercig, míg két sípszó el nem hangzik. A **STAY** és **AWAY** kijelzők elkezdnek villogni a **FAULT** kijelzővel együtt. Egy vagy több zónakijelző (1-8) világítani kezd, ezzel jelezve az aktuális hibákat. A hibajelzések jelentése az alábbi táblázatban látható:

Zóna LED	Leírás
1	Akkumulátor feszültség alacsony
2	Dátum és idő beállítás
3	Érzékelő őr
4	Jelzőkürt kikapcsolva
5	Telefon vonal hiba
6	EEPROM hiba
7	Biztosíték hiba
8	Kommunikációs hiba

Hibafajták

Egy Nyomógombos Funkciók

Az egy nyomógombos funkciók azért kerültek beépítésre, hogy bizonyos műveletek könnyű aktiválását tegyék lehetővé. Amennyiben valamely billentyű két másodpercig le van nyomva, akkor két sípszó hangzik el és egy speciális funkció lép működésbe. Ezen funkciók az alábbi táblázatban láthatók:

Funkció	Leírás
AWAY	A rendszer élesítése AWAY módban
STAY	A rendszer élesítése STAY 1 módban
0	A rendszer élesítése STAY 2 módban
1	Jelzőkürt teszt
2	Csengő teszt
3	Villogó fényjelzés teszt
4	Nappali riasztás be/ki kapcsolása
5	Hibaanalízis mód
6	Modem hívás kezdeményezése
7	Tárolt kimenetek törlése
8	Kezelő hangmagasság változtatása illetve kikapcsolása
9	Tesztüzenet kezdeményezése

Késleltetett funkciók

A Tárcsázóberendezés Tesztelése

A Telephone Monitor mód lehetővé teszi, hogy a kezelőbillentyűzetet a vezérlőközpont és a felügyeleti állomás vevője közötti adatátvitel vizuális megjelenítésére használjuk. Ezen módban a tárcsázó jelsorozat is megjelenítésre kerül.

A kezelő minden két másodpercben kiad egy sípszót, amíg a Telefon Monitor mód be van kapcsolva, függetlenül attól, hogy a rendszer Telepítői programozási módban, avagy normál üzemmódban van. Az első öt zónakijelző a bázisállomáshoz történő adatátviteli folyamat lépéseinek kijelzésére szolgál.

Zóna LED	Esemény
1	Telefonvonal lefoglalás
2	Tárcsázás
3	Handshake hang vétele
4	A dattóvábbítás folyamatban
5	Nyugtázó hang ("Kissoff") jel
Egyik sem	Lekapcsolódás a telefonvonalról

A Telefon Monitor Mód Kikapcsolása

Gépelje be telepítői kódját, majd a 7 számjegyet és az # gombot. Ekkor három sípszó hangzik fel.

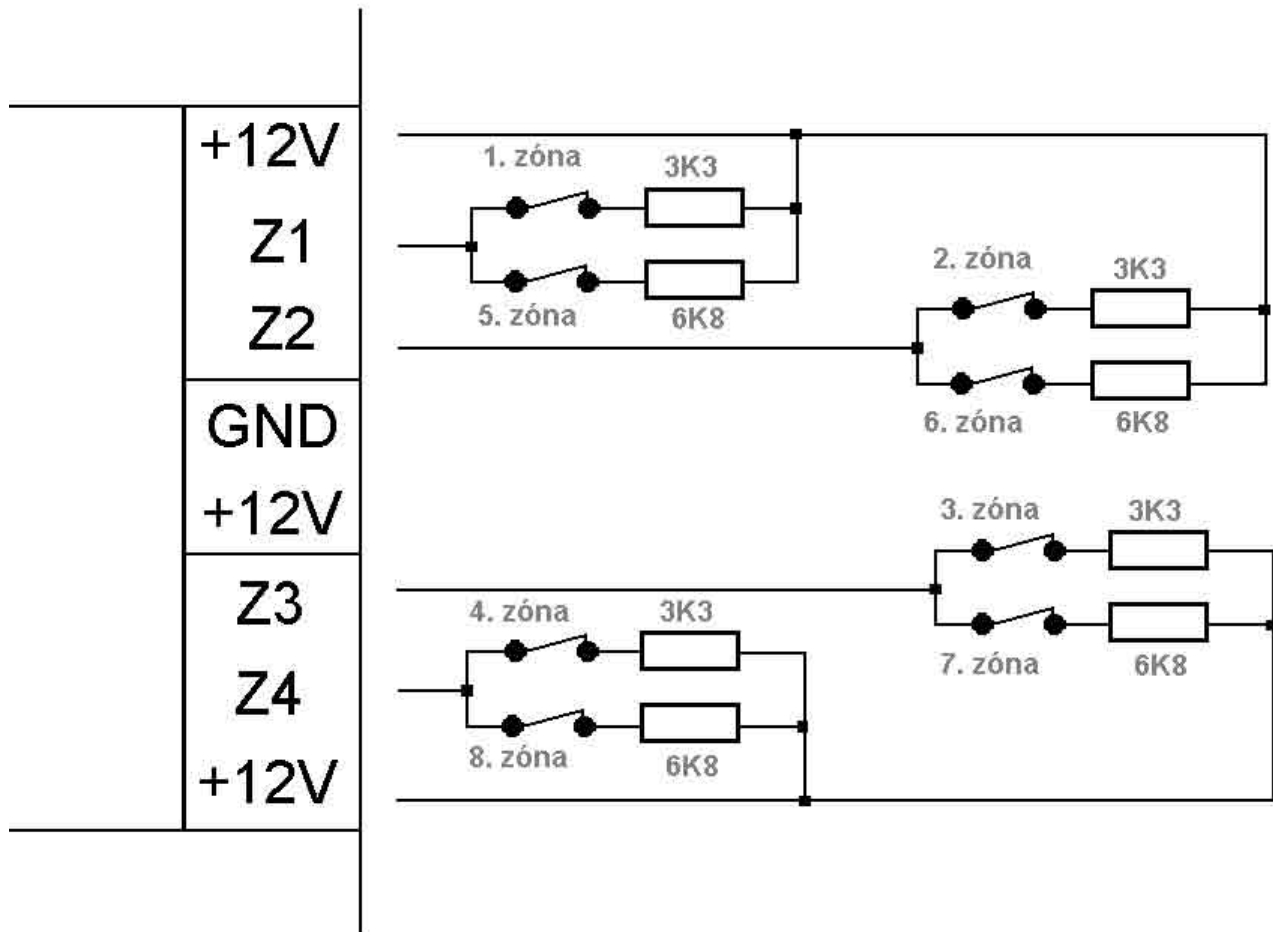
Telepítői kód + 7 + #

A Telefon Monitor Mód Kikapcsolása

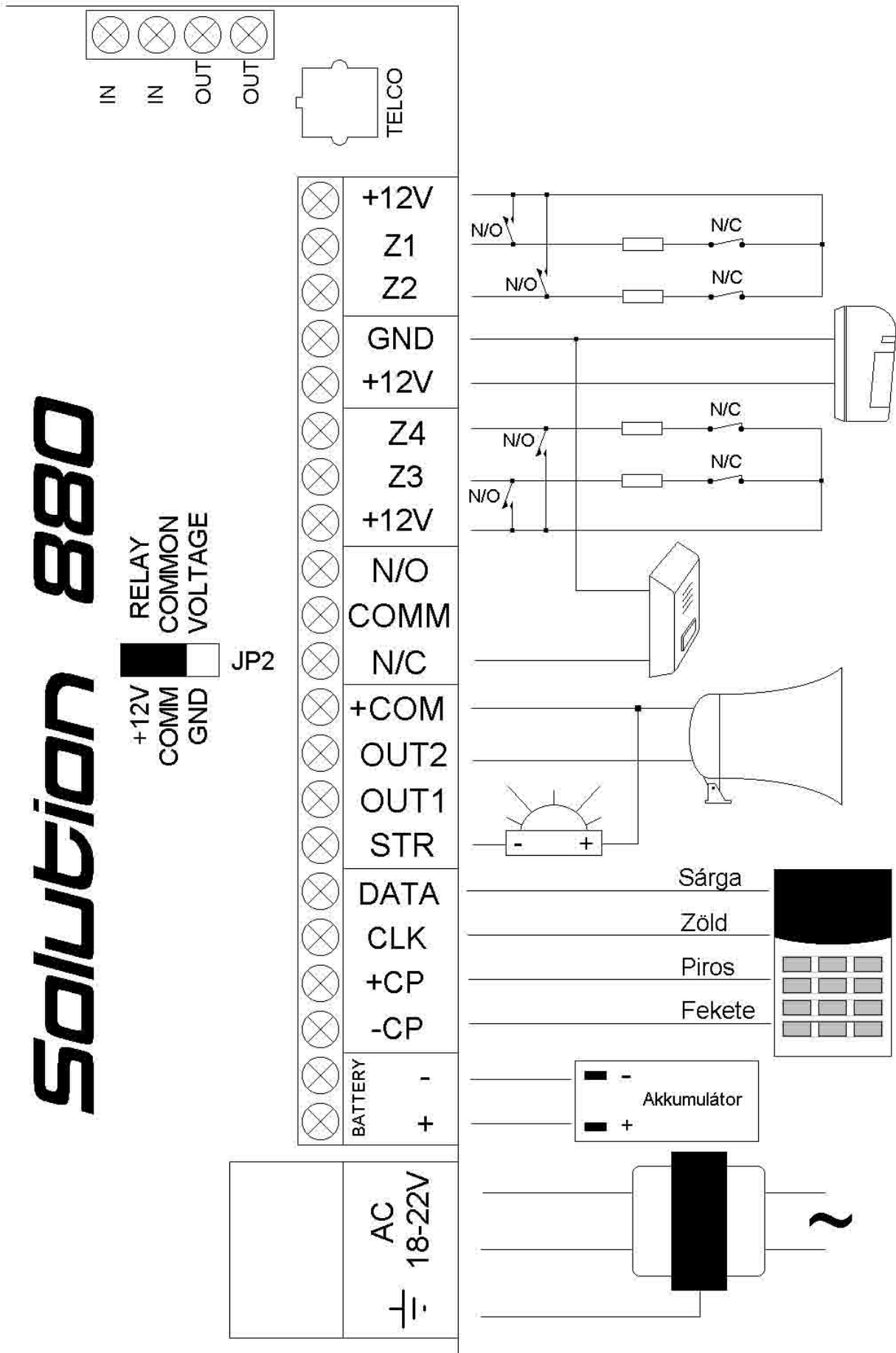
Gépelje be telepítői kódját, majd a 7 számjegyet és az # gombot. Ekkor két sípszó hangzik fel.

Telepítői kód + 7 + #

Osztott lezáró (EOL) ellenállások bekötése 8 zóna esetén



Bekötési Ábra



Programozási oldalak

Mem.Hely 000-015

Elsődleges Telefonszám 1-es vevő esetén

0 0 0 0 0 0 0 0 0 0 0 0 0 0 0 0 0 0

Mem.Hely 016-031

Másodlagos Telefonszám 1-es vevő esetén

0 0 0 0 0 0 0 0 0 0 0 0 0 0 0 0 0 0

Mem.Hely 032

Handshake Hang 1-es vevő esetén

- | | |
|-------------------------------|---------------------|
| 1= Hi-Lo (Contact ID) | 4 = Nincs Handshake |
| 2 = 1400Hz (TX - 1900Hz) | 5 = Személyhívó |
| 3 = 2300Hz (Low Speed Sescoc) | |

1

Mem.Hely 033

Átviteli Formátum 1-es vevő esetén

- | | |
|---------------------------|-----------------------------|
| 1= Contact ID | 5 = Személyhívó |
| 2 = 4 + 2 Express | 6 = Szöveges üzenet (CC888) |
| 3 = FSK 300 Baud | |
| 4 = Saját hívási formátum | |

1

Mem.Hely 034-039

Előfizető Azonosító 1-es vevő esetén

0 0 0 0 0 0 0 0

Mem.Hely 040-055

Elsődleges Telefonszám 2-es vevő esetén

0 0 0 0 0 0 0 0 0 0 0 0 0 0 0 0 0 0

Mem.Hely 056-071

Másodlagos Telefonszám 2-es vevő esetén

0 0 0 0 0 0 0 0 0 0 0 0 0 0 0 0 0 0

Mem.Hely 072

Handshake Hang 2-es vevő esetén

- | | |
|-------------------------------|---------------------|
| 1= Hi-Lo (Contact ID) | 4 = Nincs Handshake |
| 2 = 1400Hz (TX - 1900Hz) | 5 = Személyhívó |
| 3 = 2300Hz (Low Speed Sescoc) | |

1

Mem.Hely 073

Átviteli Formátum 2-es vevő esetén

- | | |
|---------------------------|-----------------------------|
| 1= Contact ID | 5 = Személyhívó |
| 2 = 4 + 2 Express | 6 = Szöveges üzenet (CC888) |
| 3 = FSK 300 Baud | |
| 4 = Saját hívási formátum | |

1

Mem.Hely 074-079

Előfizető Azonosító 2-es vevő esetén

0 0 0 0 0 0 0 0

Mem.Hely 080

Tárcsázási Formátum

- | | |
|-------------------------------|---|
| 1= Ausztrál DTMF | 4 = Nemzetközi DTMF |
| 2 = Ausztrál Pulzusos | 5 = Nemzetközi Pulzusos |
| 3 = Váltakozó DTMF & Pulzusos | 6 = Váltakozó DTMF & Fordított pulzusos |

1

Mem.Hely 081-112

Fenntartott

Mem.Hely 113-142

Telco Élesítő sorozat

0 0

Mem.Hely 143-158

Telco Kikapcsoló sorozat

0 0 0 0 0 0 0 0 0 0 0 0 0 0 0 0 0 0

Mem.Hely 159-174

Visszahívási Telefonszám

0 0 0 0 0 0 0 0 0 0 0 0 0 0 0 0 0 0

Mem.Hely 175

Kicsengések Száma

- | |
|---------------------------------|
| 14 = Üzenetrögzítő megkerülés 1 |
| 15 = Üzenetrögzítő megkerülés 2 |

8

Mem.Hely 176

Telefonvonal Hiba Opciók

- | |
|---|
| 1= FAULT hibajelzés vonalhiba esetén |
| 2 = Hang- és fényjelzés bekapcsolt állapotban |
| 4 = Hang- és fényjelzés kikapcsolt állapotban |
| 8 = Fenntartott |

0

Mem.Hely 177

Tárcsázó Opciók 1

- | |
|--|
| 1= Jelentési funkciók engedélyezése |
| 2 = Telefonos távélesítés engedélyezése |
| 4 = Üzenetrögzítő megkerülés csak élesített állapotban |
| 8 = Bell 103 FSK engedélyezése CCITT V21 tiltása |

9

Mem.Hely 178

Tárcsázó Opciók 2

- 1 = Nyitás/zárás küldése csak ha előzőleg riasztás történt
- 2 = Nyitás/zárás küldése STAY 1 és STAY2 üzemmódban is
- 4 = Sziréna késleltetése az üzenetküldés befejezéséig
- 8 = Handshake hangra várakozás kibővítése 30mp-ről 60mp-re

0

Mem.Hely 179

Tárcsázó Opciók 3

- 1 = DTMF tárcsázás beállítása 1Digit/1mp-re
- 2 = Fenntartott
- 4 = Pulzusos tárcsázás 60/40 impulzus kitöltési tényezővel
- 8 = Fenntartott

0

Mem.Hely 180

Alarm Link Opciók

- 1 = Fel- letöltés engedélyezése
- 2 = Visszahívási funkció engedélyezése
- 4 = Kapcsolat megszakításának engedélyezése riasztás esetén
- 8 = Modem modul (CC810) használat Alarm Link műveleteknél

3

Mem.Hely 181-184

Telepítói Kód

1 2 3 4

Mem.Hely 185-264

Felhasználói Kódok

		Mem.Hely 185-189	Felhasználói kód 1	2 5 8 0 10	Felhasználói kód 2	Mem.Hely 190-194	15 15 15 15 2	
Felhasználói kód 3	Mem.Hely 195-199	15 15 15 15 2	Felhasználói kód 4	Mem.Hely: 200-204	15 15 15 15 2	Felhasználói kód 5	Mem.Hely 205-209	15 15 15 15 2
Felhasználói kód 6	Mem.Hely 210-214	15 15 15 15 2	Felhasználói kód 7	Mem.Hely 215-219	15 15 15 15 2	Felhasználói kód 8	Mem.Hely 220-224	15 15 15 15 2
Rádiós kód 9	Mem.Hely 225-229	15 15 15 15 2	Rádiós kód 10	Mem.Hely 230-234	15 15 15 15 2	Rádiós kód 11	Mem.Hely 235-239	15 15 15 15 2
Rádiós kód 12	Mem.Hely 240-244	15 15 15 15 2	Rádiós kód 13	Mem.Hely 245-249	15 15 15 15 2	Rádiós kód 14	Mem.Hely 250-254	15 15 15 15 2
Rádiós kód 15	Mem.Hely 255-259	15 15 15 15 2	Rádiós kód 16	Mem.Hely 260-264	15 15 15 15 2			

15 15 15 15 0
Kód Hozzáférés

Hozzáférés	Leírása	Hozzáférés	Leírása
0	Élesítés / kikapcsolás	6	Élesítés / kikapcsolás + zónakizárás + nyitás / zárás jelentés
1	Csak élesítés	8	Élesítés / kikapcsolás + Mester kód funkciók
2	Élesítés / kikapcsolás + nyitás / zárás jelentés	10	Élesítés / kikapcsolás + Mester kód funkciók + nyitás / zárás jelentés
3	Csak élesítés + zárás jelentés	12	Élesítés / kikapcsolás + Mester kód funkciók + zónakizárás
4	Élesítés / kikapcsolás + zónakizárás	14	Élesítés / kikapcsolás + Mester kód funkciók + zónakizárás + nyitás / zárás jelentés

Mem.Hely 265

Nappali riasztási zónák

1 = Zóna 1 4 = Zóna 3
2 = Zóna 2 8 = Zóna 4

0

Mem.Hely 266

Lezáró ellenállás érték

0 = Nincs ellenállás 8 = 6K8
1 = 1K 9 = 10K
2 = 1K5 10 = 12K
3 = 2K2 11 = 22K
4 = 3K3 12 = Fenntartott
5 = 3K9 13 = Fenntartott
6 = 4K7 14 = Fenntartott
7 = 5K6 15 = Osztott EOL (3K3 / 6K8)

15

Mem.Hely 267-322

Zónák

	Mem.Hely 267-273		Mem.Hely 274-280
Zóna 1	2 0 0 1 14 1 1	Zóna 2	1 0 0 1 14 1 1
	Mem.Hely 281-287		Mem.Hely 288-294
Zóna 3	1 0 0 1 14 1 1	Zóna 4	1 0 0 1 14 1 1
	Mem.Hely 302-308		Mem.Hely 309-315
Zóna 6	0 0 0 1 14 1 1	Zóna 7	0 0 0 1 14 1 1
			Mem.Hely 316-322
		Zóna 8	9 0 0 1 12 1 1

Zóna típus
 Impulzus számlálás
 Impulzus száml. idő
 Zóna opció 1
 Zóna opció 2
 Jelentés kód
 Tárcsázó opciók

Zóna típusok

Tizenöt különféle zónatípus választható. Az 1 – 8. Zónák szabadon programozhatóak.

Zóna típus	Leírása	Zóna típus	Leírása
0	Azonnali	8	24 órás támadásjelző
1	Követő	9	24 órás szabatázs jelzés
2	Késleltetett-1	10	Fenntartott
3	Késleltetett -2	11	Kulesos kapcsoló
4	Fenntartott	12	24 órás betörés jelző
5	Fenntartott	13	24 órás tűz jelző
6	24 órás Orvosi Segélykérés	14	Csak hangjelzés
7	24 órás Pánik jelzés	15	Nem használt zóna

Zóna impulzus számlálás

Minden zóna impulzus számlálása beállítható 0-tól 15-ig

Zóna impulzus számlálás idő

A zóna impulzus számlálás idő időtartama alatt kell az adott számú jelzés(ek)nek beérkeznie

20ms ciklusidő		150 ms ciklusidő	
Zóna impulzus számlálás idő		Zóna impulzus számlálás idő	
0	0.5 másodperc	8	20 másodperc
1	1 másodperc	9	30 másodperc
2	2 másodperc	10	40 másodperc
3	3 másodperc	11	50 másodperc
4	4 másodperc	12	60 másodperc
5	5 másodperc	13	90 másodperc
6	10 másodperc	14	120 másodperc
7	15 másodperc	15	200 másodperc

Zóna opciók 1

Opció	Leírása
1	Sziréna/tárcsázó kizárás
2	Késleltetett riasztás jelentés
4	Csendes riasztás
8	Érzékelő őr

Zóna opciók 2

Opció	Leírása
1	STAY 1 módban kizárt
2	Zónakizárás engedélyezés
4	Kényszer élesítés engedélyezés
8	Zóna visszaállítás jelentés

Kulcsoskapcsoló funkció (zóna opció 1)

Érték	Leírás	Érték
On/OFF		Impuzusos
0	Teljes (AWAY) élesítés/kikapcsolás	8
1	Teljes (AWAY) csak élesítés	9
2	Teljes/Részleges csak kikapcsolás	10
4	Részleges (STAY) élesítés/kikapcsolás	12
5	Részleges (STAY) csak élesítés	13
6	Részleges (STAY) csak kikapcsolás	14

Tárcsázó opciók

Opció	Leírása
0	Nincs jelentés
1	Vevő 1
2	Vevő 2
4	Vevő 1 + 2
8	Vevő 2 csak akkor, ha Vevő 1 foglalt

Zónák leírása

Zóna	Leírása	Zóna	Leírása
1		5	
2		6	
3		7	
4		8	

Mem.Hely 323

Ciklikus sziréna letiltás számláló

3

Mem.Hely 324

Ciklikus hívómű letiltás számláló

6

Mem.Hely 325-326

Zóna kiiktatás jelentési kód

Mem. Hely 325
Mem. Hely 326Zóna kiiktatás
Zóna kiiktatás visszaállítás

9 8

Mem.Hely 327-328

Zóna hiba jelentési kód

Mem. Hely 327
Mem. Hely 328Zóna hiba
Zóna hiba visszaállítás

2 3

Mem.Hely 329-330

Zóna érzékelő őr jelentési kód

Mem. Hely 329
Mem. Hely 330Zóna érzékelő őr
Zóna érzékelő őr visszaállítás

4 5

Mem.Hely 331

Zóna riasztás visszaállítás jelentési kód

14

Mem.Hely 332

Zónaállapot jelentési opciók

0 = nincs jelentés

1 = Vevő 1

2 = Vevő 2

4 = Vevő 1 + 2

8 = Vevő 2 csak akkor, ha Vevő 1 foglalt

1

Mem.Hely 333-334

Nyitás/zárás

Mem. Hely 333	Nyitás jelentés
Mem. Hely 334	Zárás jelentés

1112

Mem.Hely 335

Nyitás/zárás jelentési opciók

0 = nincs jelentés
1 = Vevő 1
2 = Vevő 2
4 = Vevő 1 + 2
8 = Vevő 2 csak akkor, ha Vevő 1 foglalt

1

Mem.Hely 336

Kezelőről küldött kényszer alatti kikapcsolás jelentési kód

6

Mem.Hely 337-338

Kezelőről küldött Pánik jelzés jelentési kód

715

Mem.Hely 339-340

Kezelőről küldött Tűzjelzés jelentési kód

714

Mem.Hely 341-342

Kezelőről küldött Orvosi segélykérés jelentési kód

713

Mem.Hely 343

Kezelőről küldött jelentési opciók

0 = nincs jelentés
1 = Vevő 1
2 = Vevő 2
4 = Vevő 1 + 2
8 = Vevő 2 csak akkor, ha Vevő 1 foglalt

1

Mem.Hely 344-345

Rendszer állapot - biztosíték hiba jelentési kód

103

Mem.Hely 346-347

Rendszer állapot - biztosíték hiba visszaállítás jelentési kód

108

Mem.Hely 348-349

Rendszer állapot - AC feszültség hiba jelentési kód

102

Mem.Hely 350-351

Rendszer állapot - AC feszültség hiba visszaállítás jelentési kód

107

Mem.Hely 352-353

Rendszer állapot - Akkumulátor hiba jelentési kód

101

Mem.Hely 354-355

Rendszer állapot - Akkumulátor hiba visszaállítás jelentési kód

105

Mem.Hely 356-358

Rendszer állapot - Hibás kód

6712

Mem.Hely 359

Rendszer állapot jelentési opciók

0 = nincs jelentés
1 = Vevő 1
2 = Vevő 2
4 = Vevő 1 + 2
8 = Vevő 2 csak akkor, ha Vevő 1 foglalt

1

Mem.Hely 360-366

Teszt jelentés idő

- Mem. Hely 360 Aktuális nap órája (tizes számjegy)
- Mem. Hely 361 Aktuális nap órája (egyes számjegy)
- Mem. Hely 362 Aktuális nap perce (tizes számjegy)
- Mem. Hely 363 Aktuális nap perce (egyes számjegy)
- Mem. Hely 364 Jelentési kód (felső byte)
- Mem. Hely 365 Jelentési kód (alsó byte)
- Mem. Hely 366 Ismétlési időszak napokban

Mem.Hely 367

Teszt jelentési opciók

- 0 = nincs jelentés
- 1 = Vevő 1
- 2 = Vevő 2
- 4 = Vevő 1 + 2
- 8 = Vevő 2 csak akkor, ha Vevő 1 foglalt

Mem.Hely 368-397

Kimenet konfiguráció

<p>Mem. Hely 368-373</p> <p>Kimenet 1 <input type="text" value="1"/> <input type="text" value="14"/> <input type="text" value="0"/> <input type="text" value="0"/> <input type="text" value="0"/> <input type="text" value="0"/></p> <p><i>OUT1</i></p> <p>Alapbeállítás: hangjelző</p>	<p>Mem. Hely 374-379</p> <p>Kimenet 2 <input type="text" value="2"/> <input type="text" value="7"/> <input type="text" value="10"/> <input type="text" value="2"/> <input type="text" value="1"/> <input type="text" value="5"/></p> <p><i>OUT2</i></p> <p>Alapbeállítás: tűzjelző hitelesítés</p>	<p>Mem. Hely 380-385</p> <p>Fényjelző <input type="text" value="2"/> <input type="text" value="0"/> <input type="text" value="6"/> <input type="text" value="4"/> <input type="text" value="0"/> <input type="text" value="8"/></p> <p><i>STR</i></p> <p>Alapbeállítás: fényjelző</p>
<p>Mem. Hely 386-391</p> <p>Relé <input type="text" value="1"/> <input type="text" value="15"/> <input type="text" value="1"/> <input type="text" value="0"/> <input type="text" value="0"/> <input type="text" value="0"/></p> <p>Alapbeállítás: sziréna</p>	<p>Mem. Hely 392-397</p> <p>Kezelő <input type="text" value="0"/> <input type="text" value="12"/> <input type="text" value="2"/> <input type="text" value="1"/> <input type="text" value="0"/> <input type="text" value="1"/></p> <p>Alapbeállítás: belépés jelzés+nappali riasztás</p>	<p><input type="text" value=""/> <input type="text" value=""/></p> <p>Esemény típus</p>
		<p><input type="text" value=""/> <input type="text" value=""/></p> <p>Polaritás</p>
		<p><input type="text" value=""/> <input type="text" value=""/></p> <p>Időalap</p>
		<p><input type="text" value=""/> <input type="text" value=""/></p> <p>Időalap szorzó</p>

Kimenet polaritás			
Beállítás	Polaritás	Beállítás	Polaritás
0	A Kimenetet nem használjuk		
1	Alaphelyzetben nyitott, Negatívra kapcsol	8	Alaphelyzetben negatív, Nyitásra kapcsol
2	Alaphelyzetben nyitott, Negatív impulzusok	9	Alaphelyzetben negatív, Nyitási impulzusok
3	Alaphelyzetben nyitott, Egy negatív impulzus	10	Alaphelyzetben negatív, Egy nyitási imp.
4	Alaph. nyitott, Egy neg. imp. (Újraindítható)	11	Alaph. negatív, Egy nyit. imp. (Újraindítható)
5	Alaph. nyitott, Egy neg. impulzus (Törölhető)	12	Alaph. negatív, Egy nyit. imp. (Törölhető)
6	Alaph. nyitott, Egy neg. impulzus (Riasztás)	13	Alaph. negatív, Egy nyit. impulzus (Riasztás)
7	Alaph. nyitott, Öntartóan negatívra kapcsol	14	Alaph. negatív, Öntartóan nyitásra kapcsol

időalap Szorzó

Időalap beállítása	
Opció	Időalap
1	200 ms
2	1 Másodperc
3	1 Perc (60 Másodperc)

Egy impulzus hosszának beállítása		
Be idő	Lépések	Tűrés
200 ms - 19.8 Sec's	200 ms	+/- 200 ms
1 - 99 Sec	1 Sec	+/- 1 Sec
1 - 99 Perc	1 Perc	+/- 1 Perc
1 - 99 Óra	1 Óra	+/- 1 Óra

BE idő KI idő

Impulzusok időzítése			
BE Idő(=időalap)	KI Idő	Lépések	Tűrés
200 ms	200 ms - 19.8 ms	200 ms	+/- 200 ms
1 Másodperc	1 Sec - 99 Sec's	1 Sec	+/- 1 Sec
1 Perc	1 - 99 perc	1 Perc	+/- 1 Perc
1 Óra	1 - 99 óra	1 Óra	+/- 1 Óra

Beírható érték		Esemény
Első digit	Második digit	
0	0	EDMSAT – Akkumulátoros Hang-fényjelző (Csak 1 kimenet)
0	1	A Rendszer élesítve
0	2	A Rendszer kikapcsolva
0	3	STAY üzemmódban élesítve
0	4	AWAY üzemmódban élesítve
0	5	Automatikus élesítés előtti figyelmeztetés
0	6	Valamennyi zóna nyugalomba állása utáni kilépési késleltetés vagy belépési késleltetés figyelmeztető jelzése
0	7	Kilépési figyelmeztetés
0	8	Kilépési figyelmeztetés vége
0	9	Kiss-Off jelzés a kilépési késleltetés vége után
0	11	Belépési figyelmeztetés
0	12	Belépési figyelmeztetés + Nappali riasztás nyugtázása
0	13	Kilépési figyelmeztetés + Belépési figyelmeztetés + Nappali riasztás nyugtázása
0	14	Nappali riasztás nyugtázása
0	15	Nappali riasztás öntartása
1	0	Nappali riasztás engedélyezve
1	1	11 Telefonvonal hiba
1	2	12 Kiss-Off Jelzést vettem
1	3	13 Biztosíték hiba
1	4	Hálózat Kimaradás
1	5	Akkumulátor hiba
1	6	Hangszóró ellenőrzési hiba
1	7	Érzékelő ór riasztás
1	8	Kezelői orvosi segítség kérése
1	9	Kezelői tűzriasztás
1	10	Kezelői pánikriasztás
1	11	Kényszerített nyitás
1	12	Kezelő szabotázs – Belépés megtagadása
1	14	Hangszóró működtetése (Csak az 1 Kimenet)
1	15	A hangjelző működésben
2	0	A Fényjelző működésben
2	1	Csendes riasztás
2	2	Riasztás STAY üzemmódban
2	3	Riasztás AWAY üzemmódban
2	4	Általános Rendszer Hiba
2	5	Tűzriasztás törlése
2	6	Tűzriasztási öntartó jelzés
2	7	Tűzriasztás hitelesítése
2	8	Vezérelhető kimenet 1 (Kezelő/Alarmlink/Telefon)
2	10	Vezérelhető kimenet 2 (Kezelő/Alarmlink/Telefon)
2	11	Rádió vezérelt 1 Kimenet
2	12	Rádió vezérelt 2 Kimenet
2	13	Rádió vezérelt 1 Kimenet AWAY üzemmódban nem működik
2	14	Rádió vezérelt 2 Kimenet AWAY üzemmódban nem működik
2	15	Kommunikációs Hiba 3 sikertelen hívás után
3	0	Kommunikációs Hiba
3	1	Távhívó kikapcsolva
3	2	Távhívó üzemben
3	3	Hívás érzékelés
3	5-12	Mimic Zóna 1-8 (Zóna1=5, Zóna2=6...Zóna8=12)
4	5	Általános jelzőkimenet (Bármelyik jelző zóna)
4	6	Nyitott zóna (Bármelyik betörésjelző zóna)
4	7	47 A Kilépési késleltetés leteltekor egy zóna nyitva maradt
4	9	A hálózati feszültség frekvenciája 50Hz-ről 60 Hz-re emelkedik
4	10	Nyitott zóna az 1 partícióban
4	11	Nyitott zóna a 2 partícióban
5	2	1 partíció riaszt
5	3	2 partíció riaszt
5	6	1 partíció élesítve
5	7	2 partíció élesítve
5	10	1 partíció kikapcsolva
5	11	2 partíció kikapcsolva
5	14	Bármely partíció élesítve
5	15	Egy partíció kikapcsolása
6	0	1-es partíció Kezelőjének adatvonala
6	1	2-es partíció Kezelőjének adatvonala

Mem.Hely 398-399	Mem. Hely 398 Mem. Hely 399	1mp-es lépésekben (0-15mp) 16mp-es lépésekben (0-240mp)	<input type="text" value="4"/> <input type="text" value="1"/>
Mem.Hely 400-401	Mem. Hely 400 Mem. Hely 401	1mp-es lépésekben (0-15mp) 16mp-es lépésekben (0-240mp)	<input type="text" value="8"/> <input type="text" value="2"/>
Mem.Hely 402-403	Mem. Hely 402 Mem. Hely 403	1mp-es lépésekben (0-15mp) 16mp-es lépésekben (0-240mp)	<input type="text" value="12"/> <input type="text" value="3"/>
Mem.Hely 404-405	Mem. Hely 404 Mem. Hely 405	1mp-es lépésekben (0-15mp) 16mp-es lépésekben (0-240mp)	<input type="text" value="0"/> <input type="text" value="0"/>
Mem.Hely 406-407	Mem. Hely 406 Mem. Hely 407	1mp-es lépésekben (0-15mp) 16mp-es lépésekben (0-240mp)	<input type="text" value="0"/> <input type="text" value="0"/>
Mem.Hely 408-409	Mem. Hely 408 Mem. Hely 409	Időtartam napokban (tizes számjegy) Időtartam napokban (egyes számjegy)	<input type="text" value="0"/> <input type="text" value="0"/>
Mem.Hely 410	Mem. Hely 410	10mp-es lépésekben	<input type="text" value="0"/>
Mem.Hely 411		1 perces lépésekben	<input type="text" value="5"/>
Mem.Hely 412			<input type="text" value="7"/>
Mem.Hely 413		5mp-es lépésekben	<input type="text" value="1"/>
Mem.Hely 414-417	Mem. Hely 414 Mem. Hely 415 Mem. Hely 416 Mem. Hely 417	A nap órája (tizes számjegy) A nap órája (egyes számjegy) A nap perce (tizes számjegy) A nap perce (egyes számjegy)	<input type="text" value="0"/> <input type="text" value="0"/> <input type="text" value="0"/> <input type="text" value="0"/>
Mem.Hely 418-421	Mem. Hely 418 Mem. Hely 419 Mem. Hely 420 Mem. Hely 421	A nap órája (tizes számjegy) A nap órája (egyes számjegy) A nap perce (tizes számjegy) A nap perce (egyes számjegy)	<input type="text" value="0"/> <input type="text" value="0"/> <input type="text" value="0"/> <input type="text" value="0"/>
Mem.Hely 422	Mem. Hely 413	0.5mp-es lépésekben (0-8mp-ig)	<input type="text" value="3"/>
Mem.Hely 424		1 = EDM intelligens zónakiiktatás engedélyezése 2 = EDMSAT hangjelző felügyelet engedélyezése 4 = Fényjelző működtetése rádiós ki/bekapcsolás esetén 8 = Hangjelző működtetése rádiós ki/bekapcsolás esetén	<input type="text" value="1"/>
Mem.Hely 425		1 = Csendes kezelői Pánik jelzés engedélyezése 2 = Csendes kezelői Tűzjelzés engedélyezése 4 = Csendes kezelői Orvosi Segélykérés jelzés engedélyezése 8 = Csendes kezelő-letiltás jelzés engedélyezése	<input type="text" value="0"/>
Mem.Hely 426		1 = AC feszültség hiba jelzés 1 órán belül 2 = AC feszültség hiba kijelzése MAINS kijelzőn 4 = Követő impulzus számlálás átadás engedélyezés 8 = Szekvenciális követő mód engedélyezése	<input type="text" value="8"/>
Mem.Hely 427		1 = Központ feszültség alá helyezéskor kikapcsolt állapotban 2 = Ki/bekapcsolt állapot követése feszültség alá helyezés után 4 = Belső kristály időalap engedélyezése 8 = Rádiós/Kulcsos kapcsoló, RE005, vagy éjszakai élesítő engedélyezése	<input type="text" value="0"/>

Mem.Hely 428

Felhasználói opciók 1

- 1 = Tesztjelentés csak élesített állapotban
- 2 = Tesztjelentés küldése sziréna kikapcsolás után
- 4 = Automatikus élesedés STAY 1 módban történjen
- 8 = Nappali riasztási mód kijelzése a STAY LED-en

Mem.Hely 429

Felhasználói opciók 2

- 1 = Kezelő nyugalmi állapot engedélyezés
- 2 = Egy gombos élesítés engedélyezése AWAY, STAY 1 és STAY 2 módban
- 4 = Egy gombos kikapcsolás engedélyezése STAY 1 és STAY 2 módban
- 8 = Riasztási memória törlése kikapcsoláskor

Mem.Hely 430

Felhasználói opciók 3

- 1 = Hiba kijelzés engedélyezése a kezelőn
- 2 = Kényszer alatti kikapcsolás bővíthetőség cseréje 9-ről, 3-ra
- 4 = Hang- fényjelzés engedélyezése STAY1 és STAY 2 módban
- 8 = Fenntartott

Mem.Hely 431

Rádiós bemenet opciók

- 1 = Rádiós vevő engedélyezése
- 2 = On/off kulcsos kapcsoló bemenet
- 3 = Impulzusos kulcsos kapcsoló bemenet
- 4 = Fenntartott

Mem.Hely 432

Particionálási opciók 1

- 1 = Csak első nyitás/utolsó zárás jelentés küldés engedélyezés
- 2 = Mester kezelő az első partíciót jelezze ki
- 4 = Minden partícióból kikapcsolható a sziréna
- 8 = Mester kezelő AUX kijelző jelezze a telefonvonal használatát

Mem.Hely 433

Particionálási opciók 2

- 1 = 1. vevő az 1-es partícióhoz, 2. vevő a 2-es partícióhoz való rendelés
- 2 = Összes partíció élesítés engedélyezés (Felhasználói kód + 0 + AWAY)
- 4 = Fenntartott
- 8 = Fenntartott

Mem.Hely 434-441

Zónák hozzárendelése az első partícióhoz

Mem.Hely 442-449

Zónák hozzárendelése a második partícióhoz

Mem.Hely 450-465

Felhasználói kódok partíciókhoz való hozzárendelése

Mem. Hely 450
Partíció: Kód 1

Mem. Hely 451
Partíció: Kód 2

Mem. Hely 452
Partíció: Kód 3

Mem. Hely 453
Partíció: Kód 4

Mem. Hely 454
Partíció: Kód 5

Mem. Hely 455
Partíció: Kód 6

Mem. Hely 456
Partíció: Kód 7

Mem. Hely 457
Partíció: Kód 8

Mem. Hely 458
Partíció: Kód 9

Mem. Hely 459
Partíció: Kód 10

Mem. Hely 460
Partíció: Kód 11

Mem. Hely 461
Partíció: Kód 12

Mem. Hely 462
Partíció: Kód 13

Mem. Hely 463
Partíció: Kód 14

Mem. Hely 464
Partíció: Kód 15

Mem. Hely 465
Partíció: Kód 16

Mem.Hely 900

Gyári alapérték visszaállítási opció

- 0 = Gyári alaphelyzetbe visszaállítás engedélyezve
- 15 = Gyár alaphelyzetbe állítás tiltva

Mem.Hely 901-904

Rendszer óra

- Mem. Hely 901 A nap órája (tizes számjegy)
- Mem. Hely 902 A nap órája (egyes számjegy)
- Mem. Hely 903 A nap perce (tizes számjegy)
- Mem. Hely 904 A nap perce (egyes számjegy)

Mem.Hely 905-910

Rendszer dátum

- Mem. Hely 905 Nap (tizes számjegy)
- Mem. Hely 906 Nap (egyes számjegy)
- Mem. Hely 907 Hónap (tizes számjegy)
- Mem. Hely 908 Hónap (egyes számjegy)
- Mem. Hely 907 Év (tizes számjegy)
- Mem. Hely 908 Év (egyes számjegy)